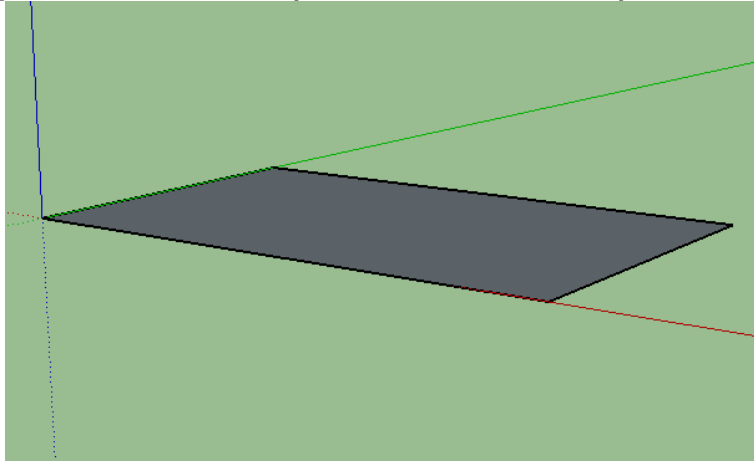


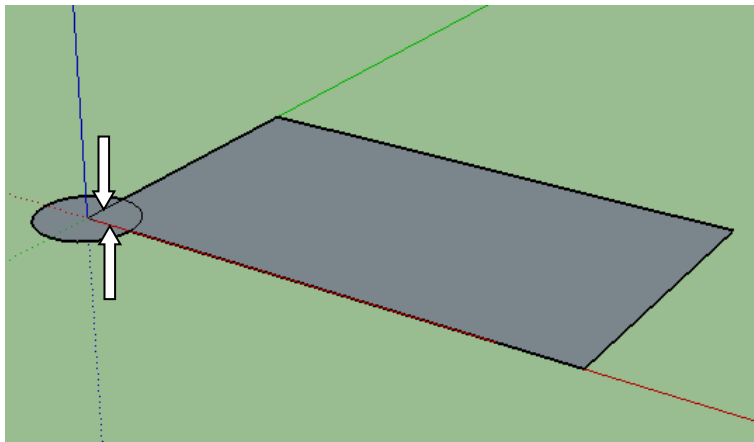
TP DECOUVERTE DE SKETCHUP - MODELISER UN CHATEAU

1. Lancer le logiciel Sketchup. Choisir « Commencer à utiliser Sketchup ». Sélectionner « mètre comme unité ». Effacer le personnage

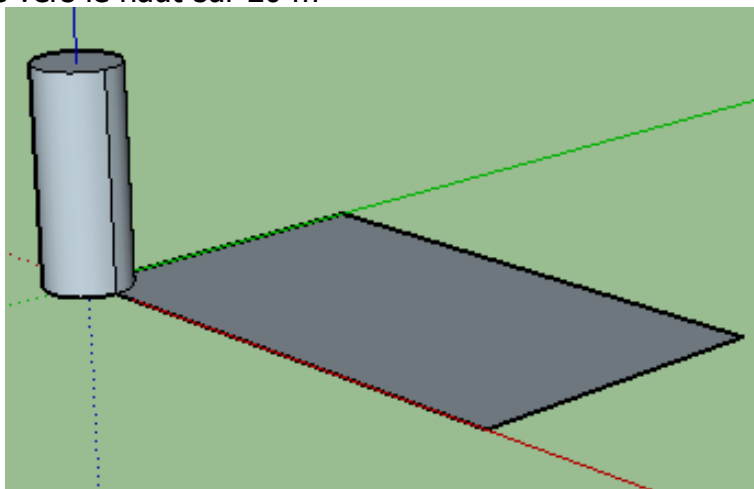
2. Tracer un rectangle de 50m sur 30m (saisir au clavier 50 ;30)



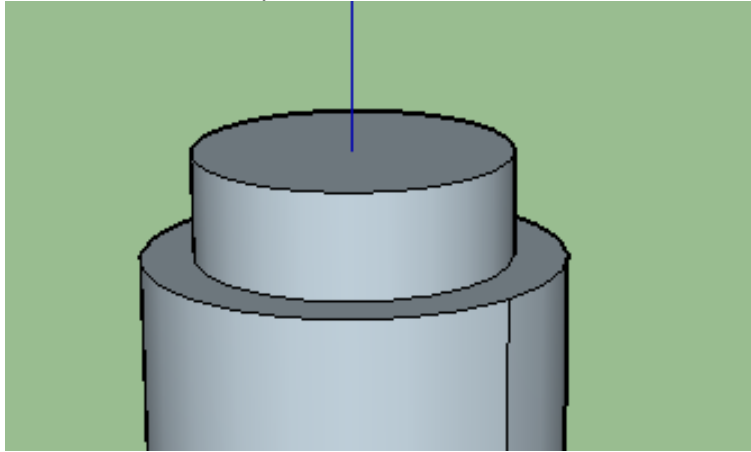
3. Tracer un cercle de rayon de 4 m. Effacer les 2 traits repérés, avec l'outil gomme



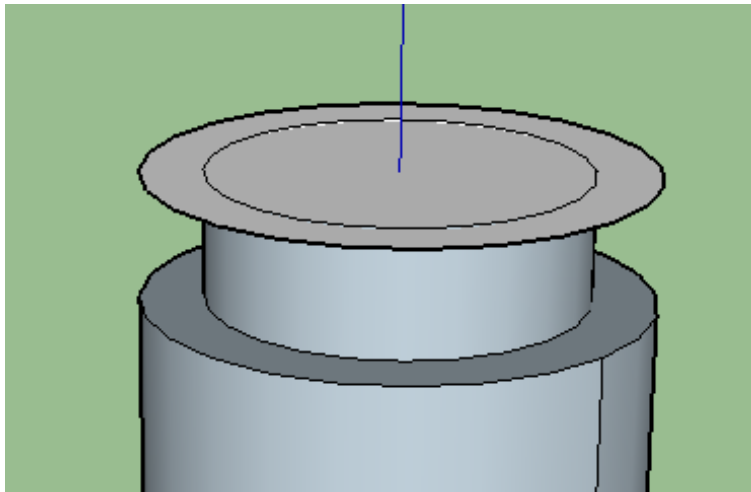
4. Extruder la forme vers le haut sur 20 m



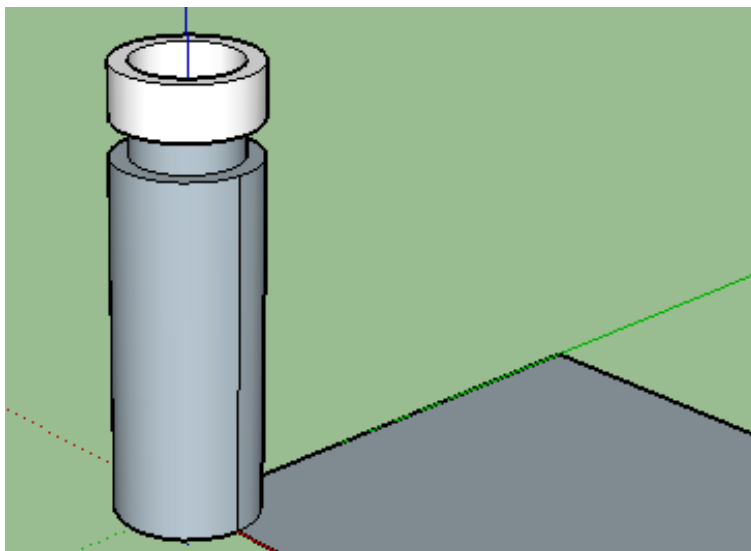
5. Dessiner un cercle de diamètre 3 m, extrudé sur 1 m



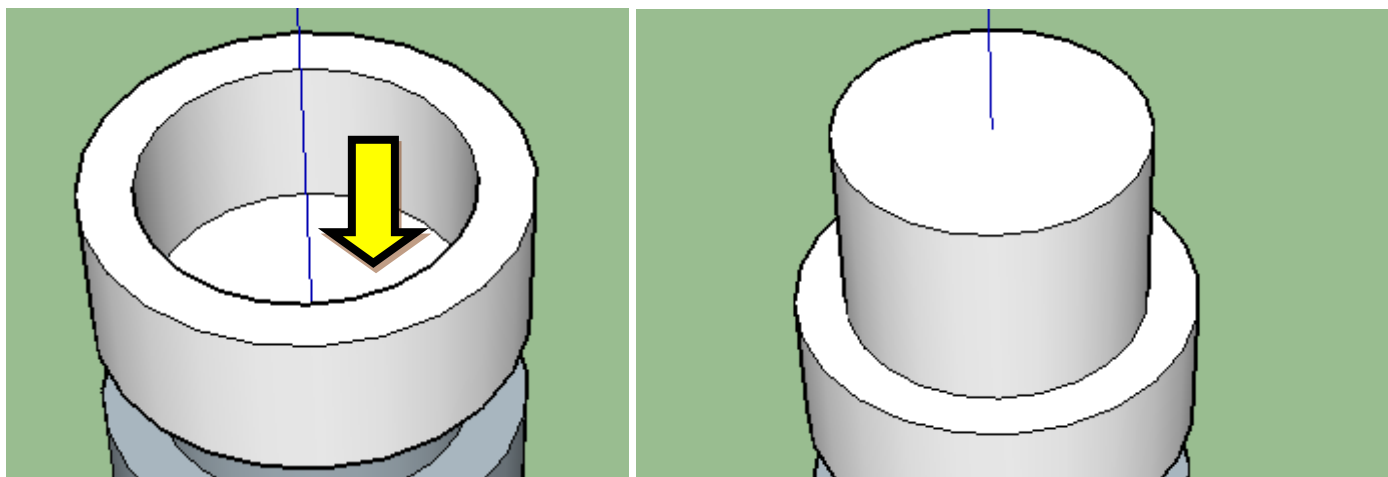
6. Dessiner un nouveau cercle de diamètre 4 m.



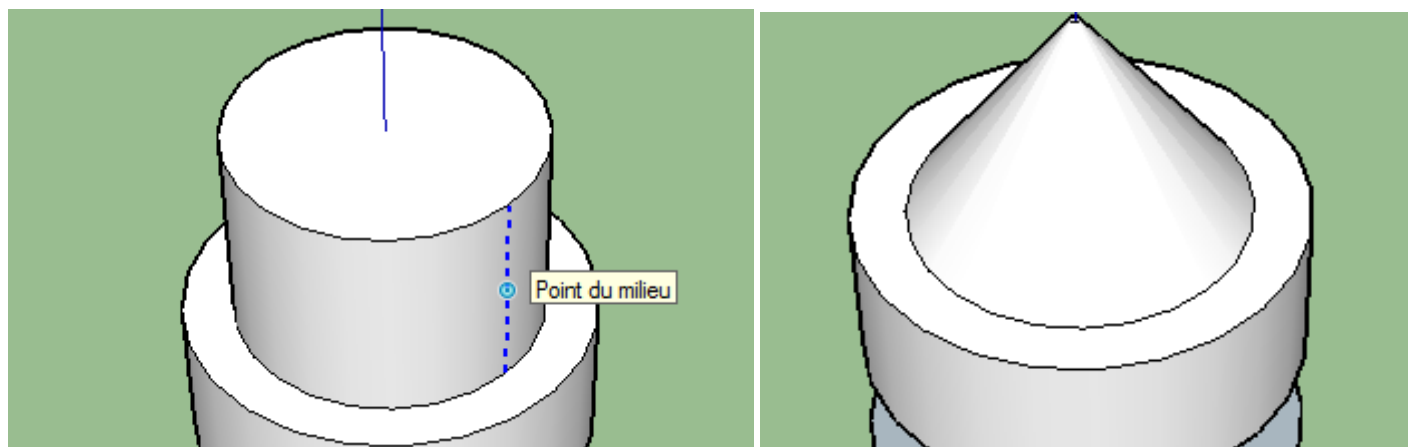
7. Extruder le cylindre extérieur sur une hauteur de 3 m



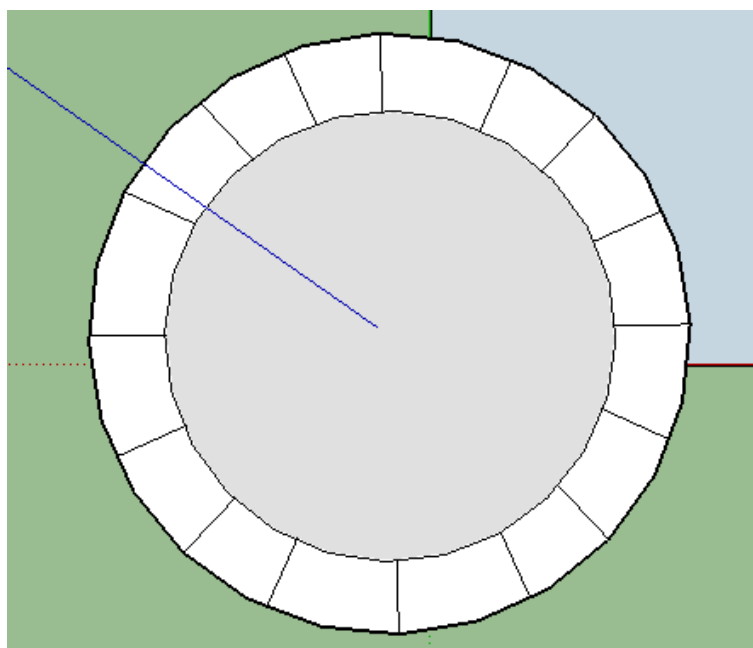
8. Extruder le cylindre intérieur sur une hauteur de 7 m.



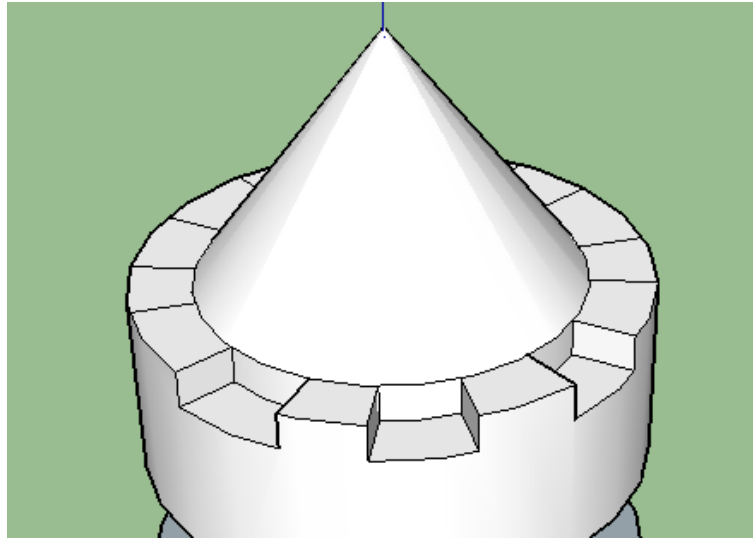
9. Avec l'outil « déplacer », chercher sur le cylindre une ligne bleue pointillée. Sur le haut de cette ligne, cliquer sur l'extrémité, et tracer un cône vers le centre.



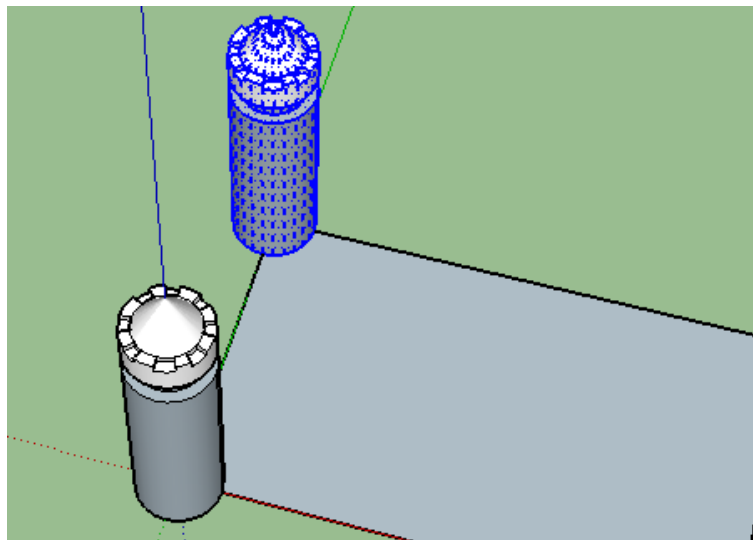
10. Sélectionner la vue de dessus. Tracer une ligne partageant le cercle en 2, puis en 4, puis en 8, puis en 16.



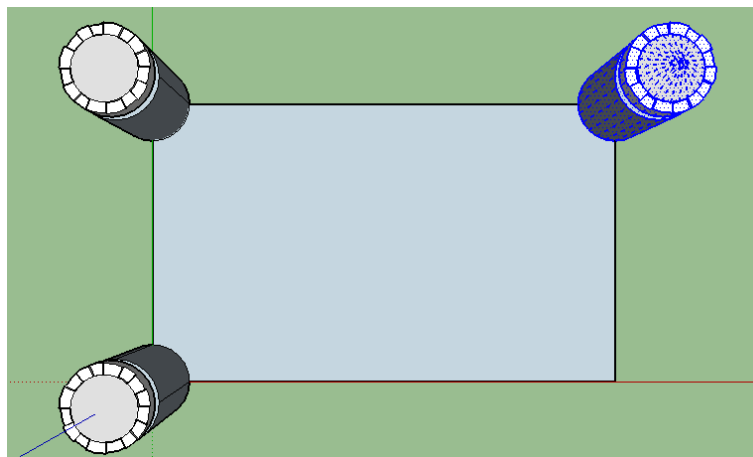
11. Extruder vers le bas le créneau (hauteur 0,6 m)



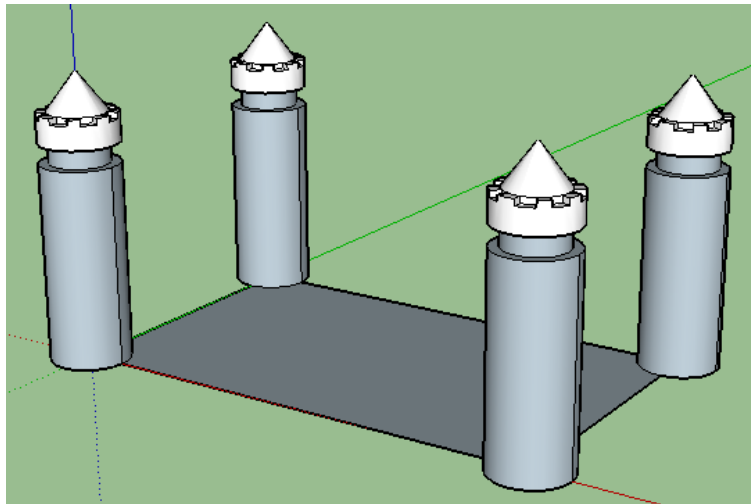
12. Sélectionner la totalité de la tour (outil sélectionner). Avec l'outil « Déplacer » et en appuyant sur la touche CTRL, copier la tour (saisir 30 pour une distance de 30 m). Cette manipulation est plus facile en vue de dessus, en suivant l'axe vert.



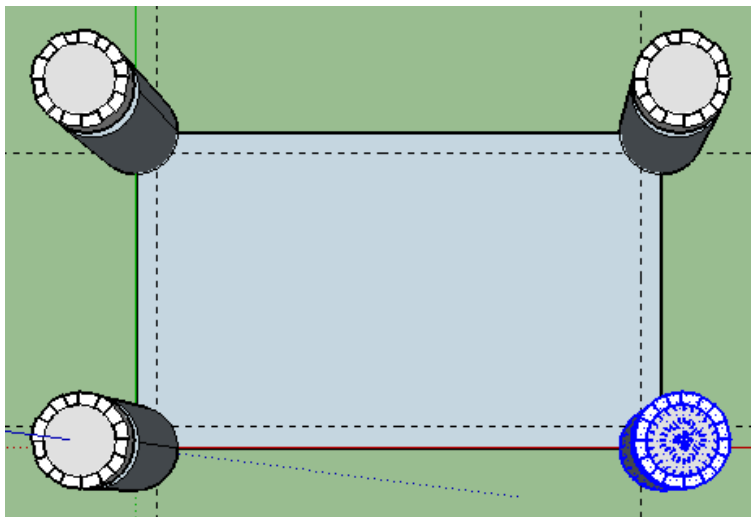
13. Copier la tour vers la droite, en, suivant l'axe rouge (distance 50 m)



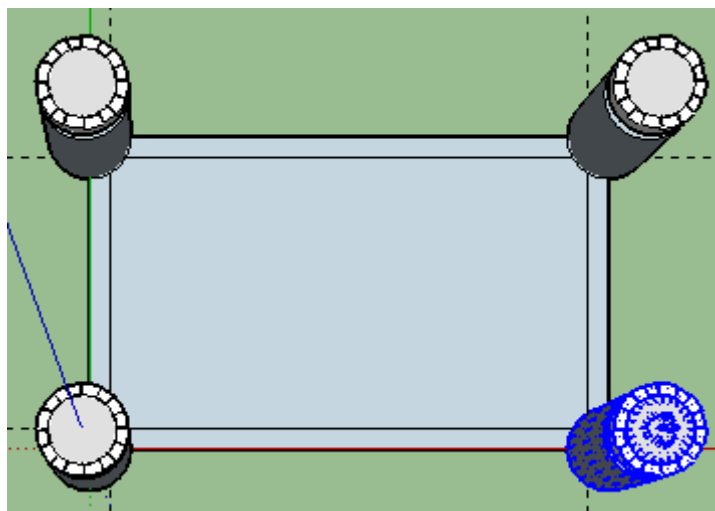
14. Copier la tour vers le devant, en, suivant l'axe vert (distance 30 m)



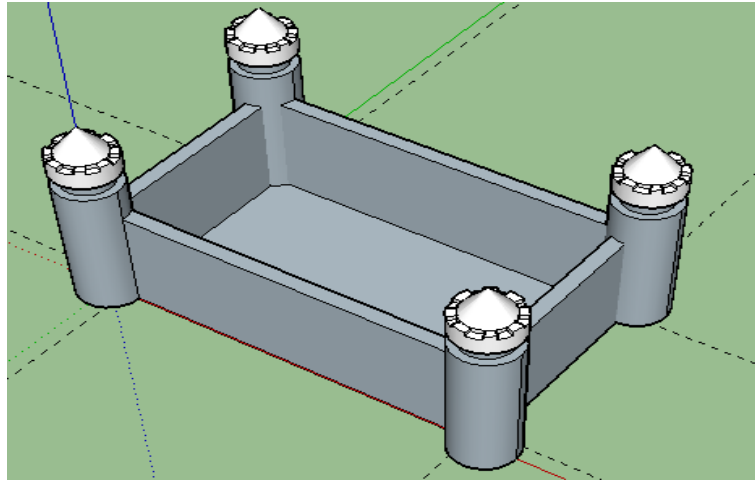
15. Avec l'outil mètre, tracer des guides à 2 m, à l'intérieur du rectangle de départ.



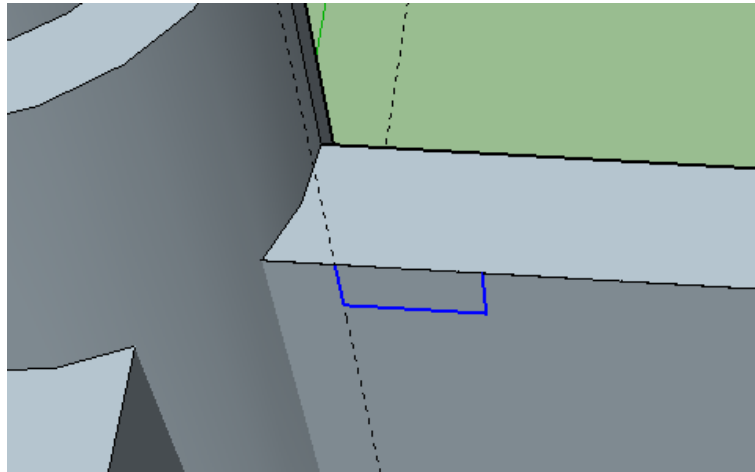
16. Avec l'outil ligne, tracer des droites sur les guides, reliant les tours.



17. Extruder les murs sur une hauteur de 15 m

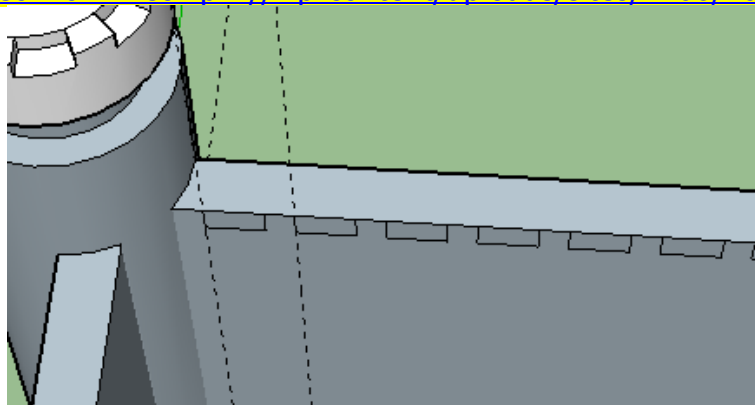


18. Avec l'outil mètre, tracer un guide à 1 m, à l'intérieur fond gauche (voir dessin). Tracer un rectangle de 2 m sur 1 m (Saisir au clavier 2 ;1)

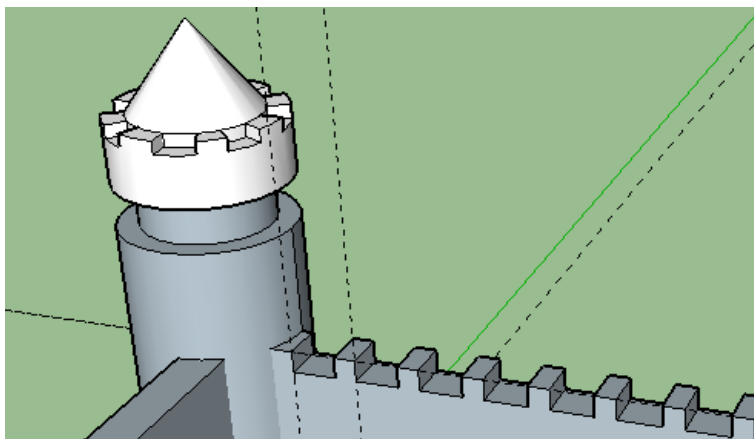


19. Avec l'outil mètre, tracer un guide à 3 m du précédent. Avec le touche CTRL, sélectionner les 3 traits bleus représentés ci-dessus. Avec l'outil « Déplacer » et en appuyant sur la touche CTRL, copier la sélection jusqu'au nouveau guide et saisir au clavier *13 pour copier 13 fois la sélection.

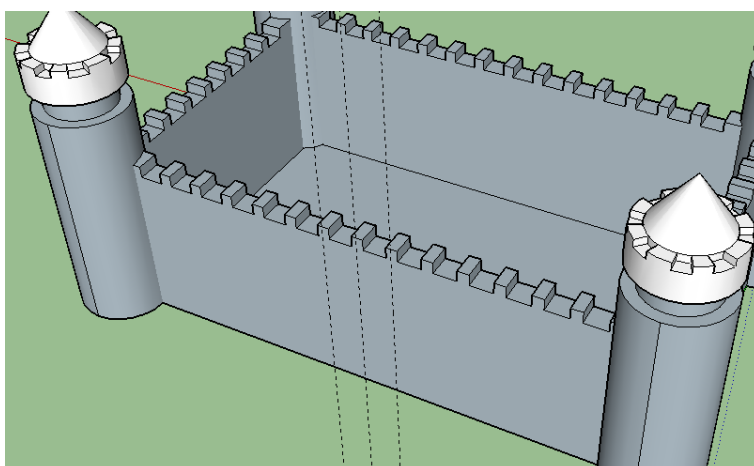
Tutoriel vidéo : http://techno11.neowp.fr//wp-content/uploads/sites/7468/2015/12/creneau_x13.gif



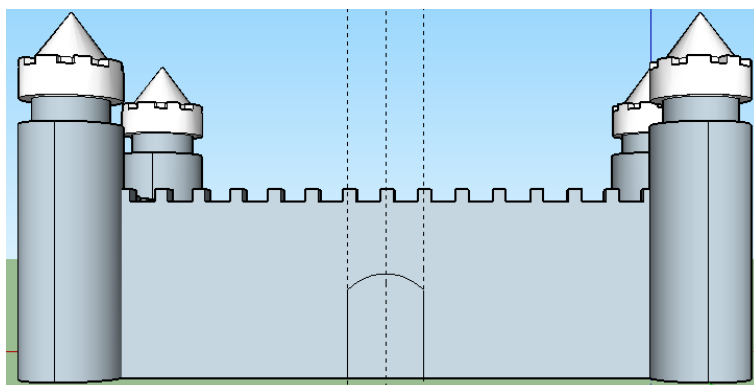
20. Renouveler les opérations sur les 3 autres murs. Il faut saisir *6 pour la copie dans l'autre direction.



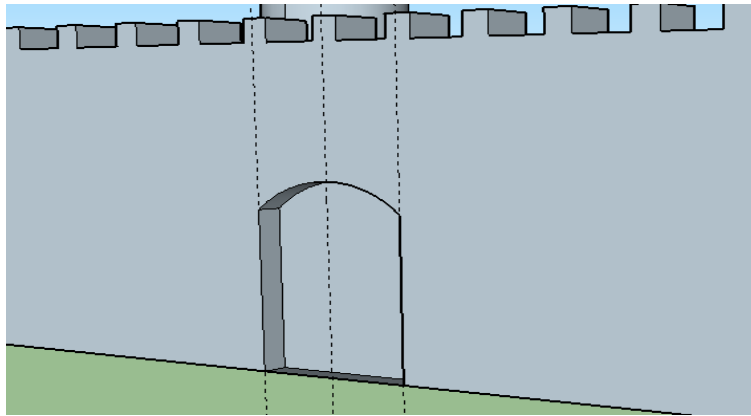
21. Avec l'outil mètre, tracer un guide à 21 m la tour gauche ou droite. Tracer ensuite, un guide à droite, puis à gauche, situé à 3 m du central



22. Tracer un rectangle (6 ;7) pour créer la porte. Ajouter un arc par 2 points. Effacer le trait supérieur du rectangle.

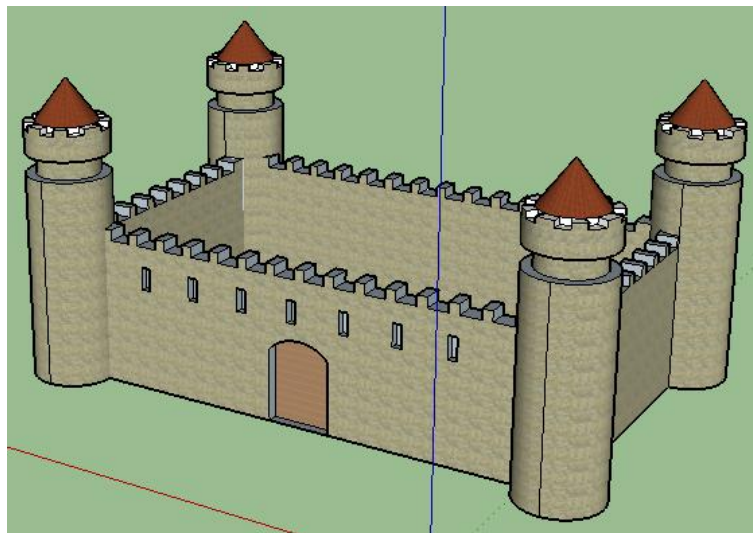


23. Extruder de 1 m vers l'intérieur la forme créée.

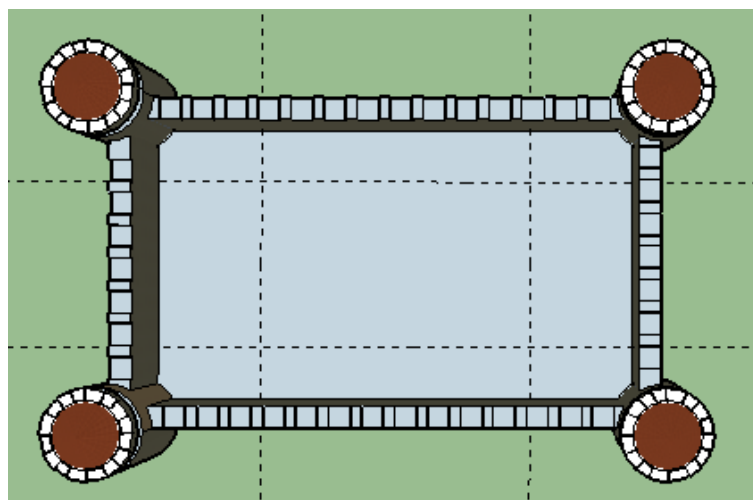


24. Ajouter des fenêtres sur les 4 faces

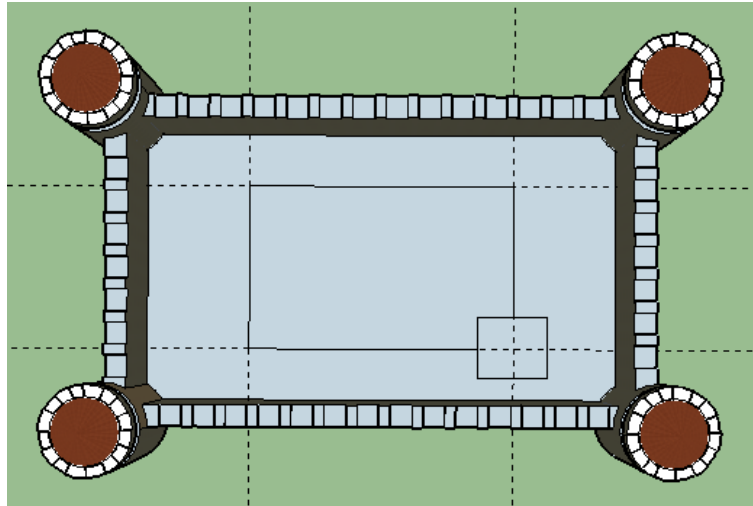
25. Colorier les murs, les toits, la porte (extérieur et intérieur)



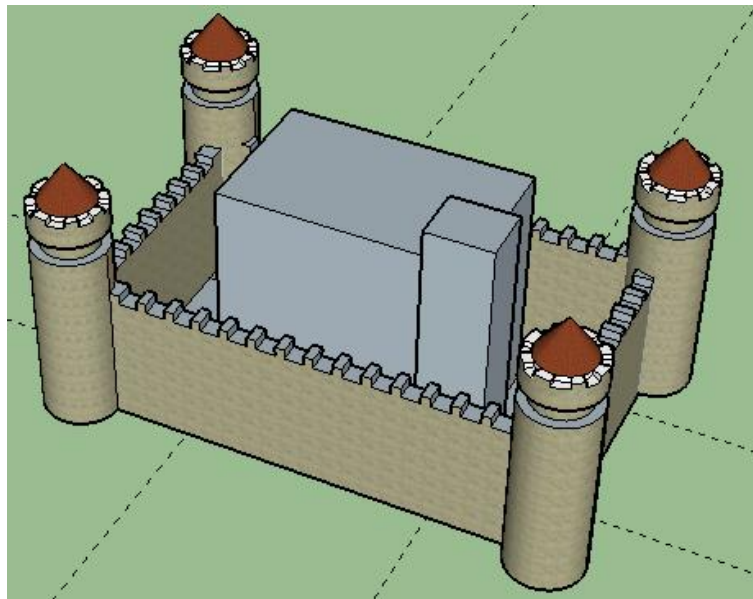
26. En vue de dessus, tracer des guides :
- A 10 m des bords intérieurs (droits – gauches)
- A 5 m des bords intérieurs (devant – derrière)



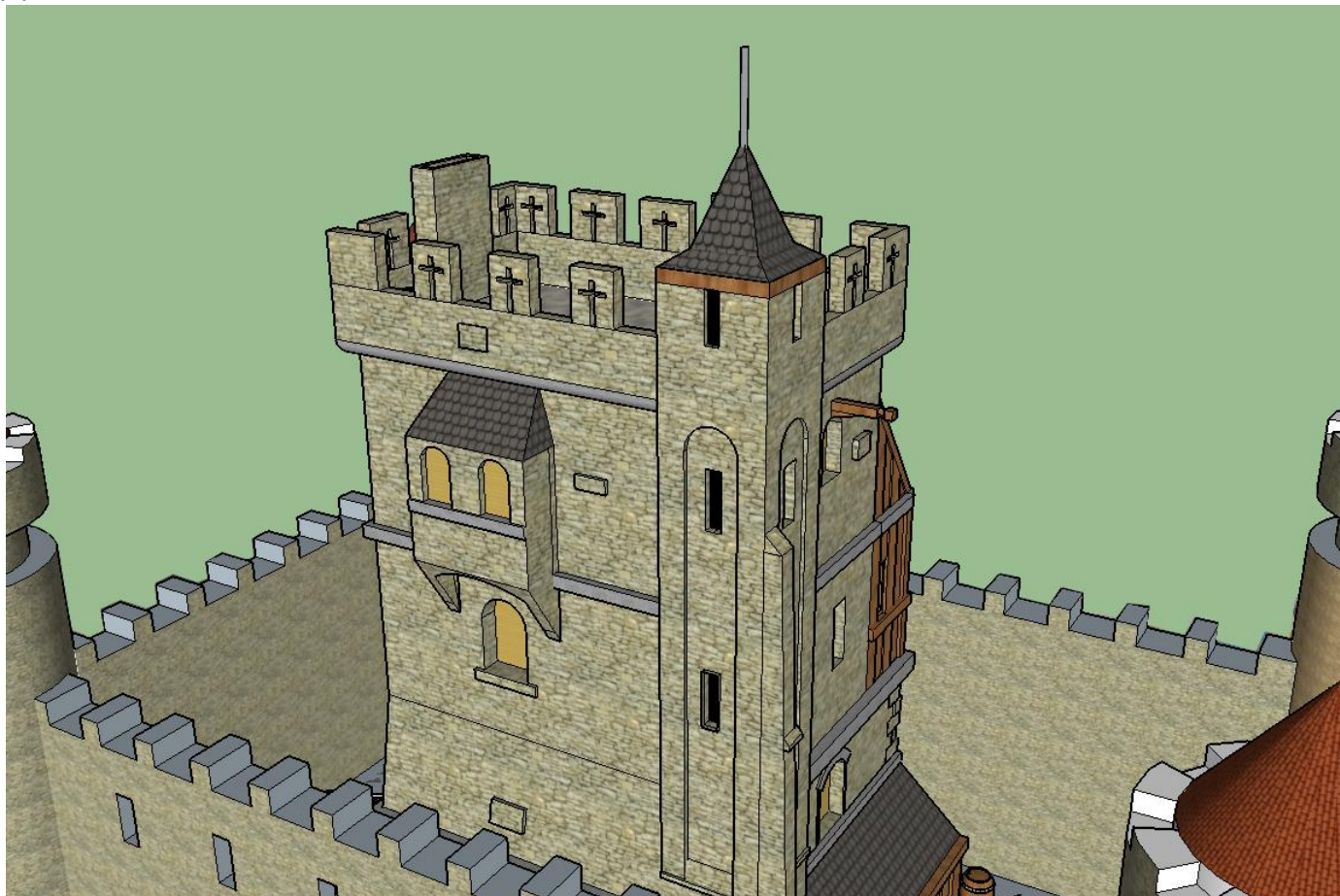
27. Tracer avec l'outil ligne un rectangle (à l'intérieur des guides)
Tracer un carré (derrière à gauche) à de 6 m de côté



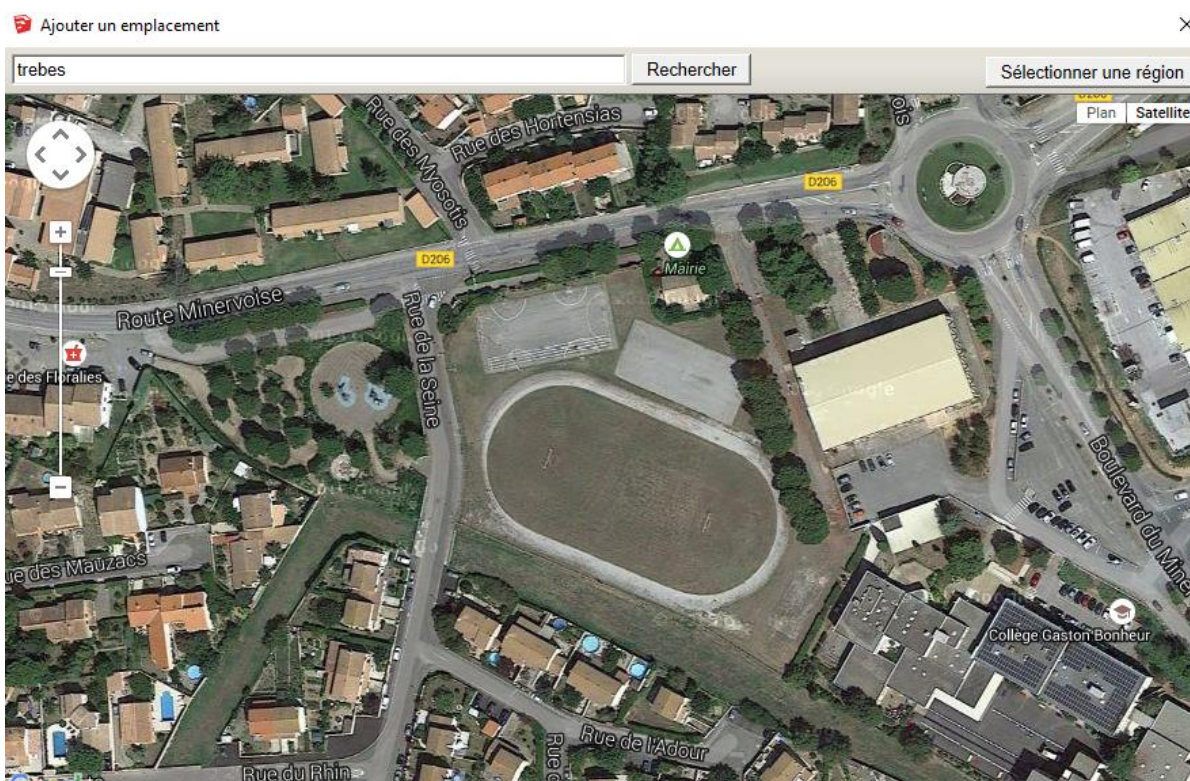
28. Créer une tour en extrudant :
- le carré sur une hauteur de 30 m
- le rectangle sur une hauteur de 25 m



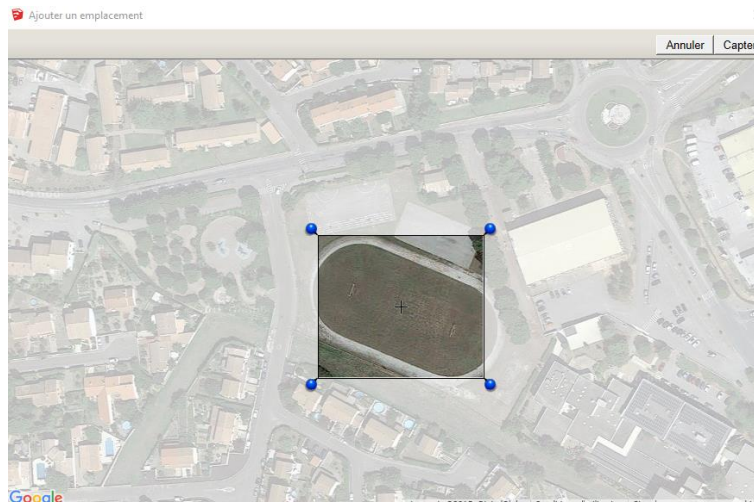
29. Inventer les détails



30. Géoposition : cliquer dans le menu Fichier, puis sur Géoposition, puis sur Ajouter un emplacement.
Localiser le stage, près du collège



Cliquer sur le bouton « Sélectionner une région »



Cliquer sur le bouton « Capter »

33. Positionner le château en vue de dessus sur le stage du collège (icône Déplacer et Faire pivoter »

