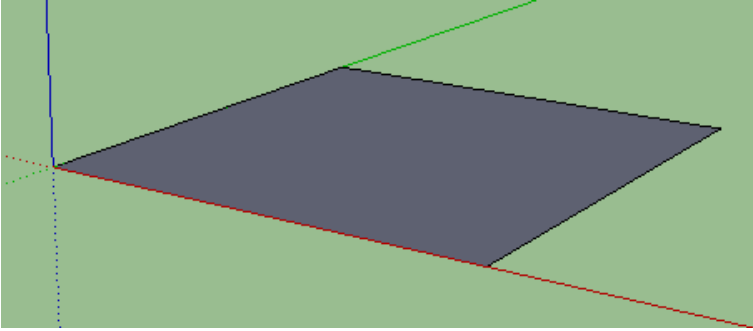


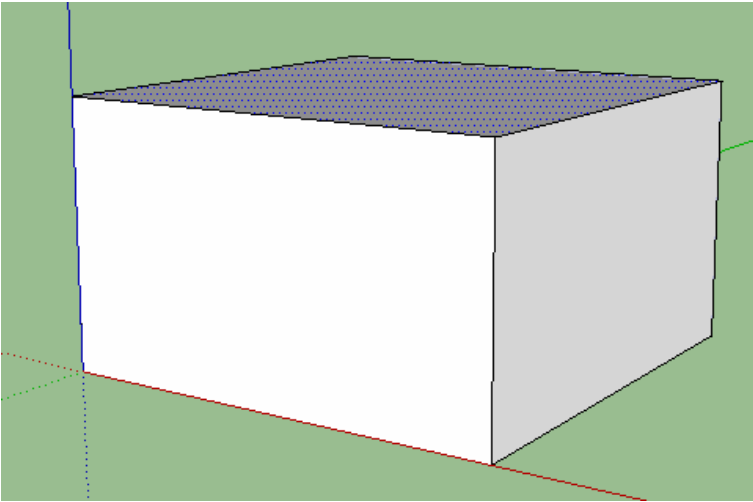
# TP REALISER UN CHANFREIN / UN CONGE

## LE CONGE

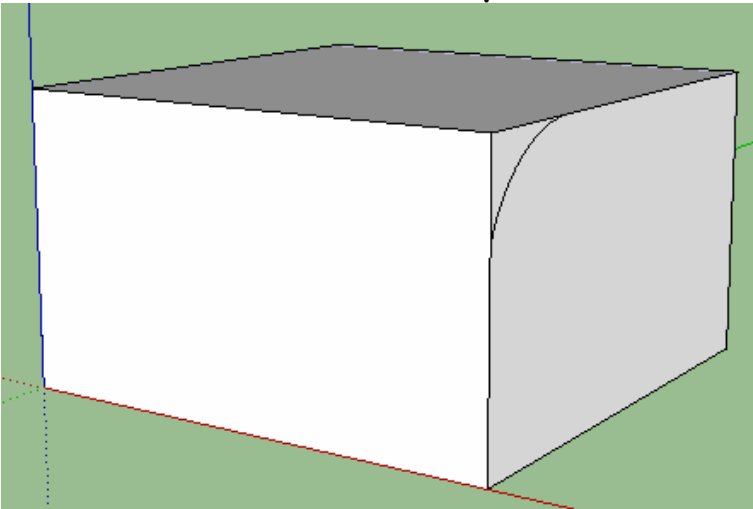
1. Dessiner un rectangle



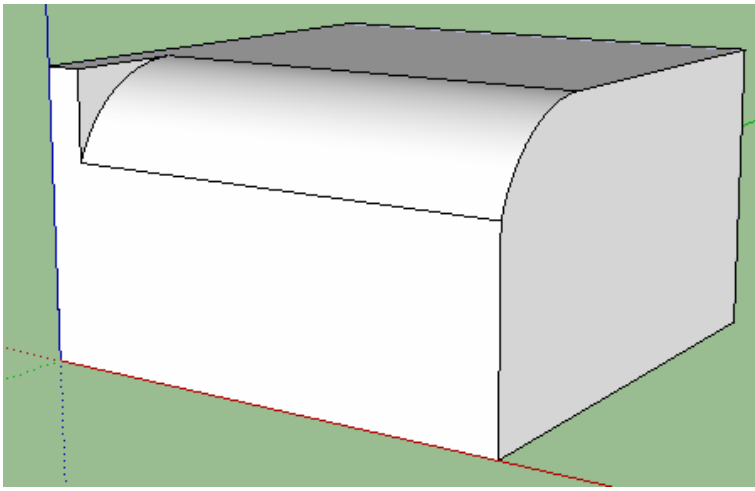
2. Extruder la forme vers le haut



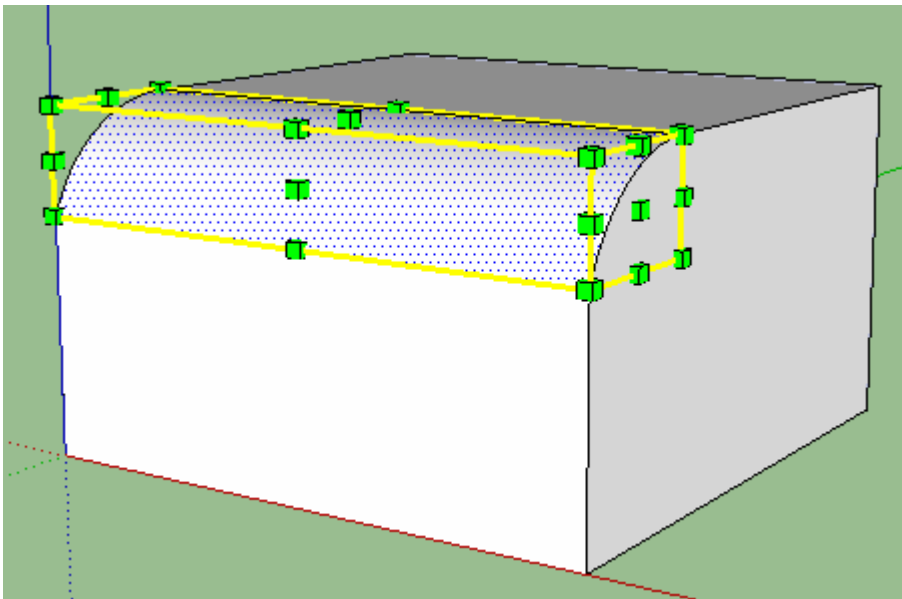
3. Tracer un arc de cercle pour délimiter le congé à réaliser



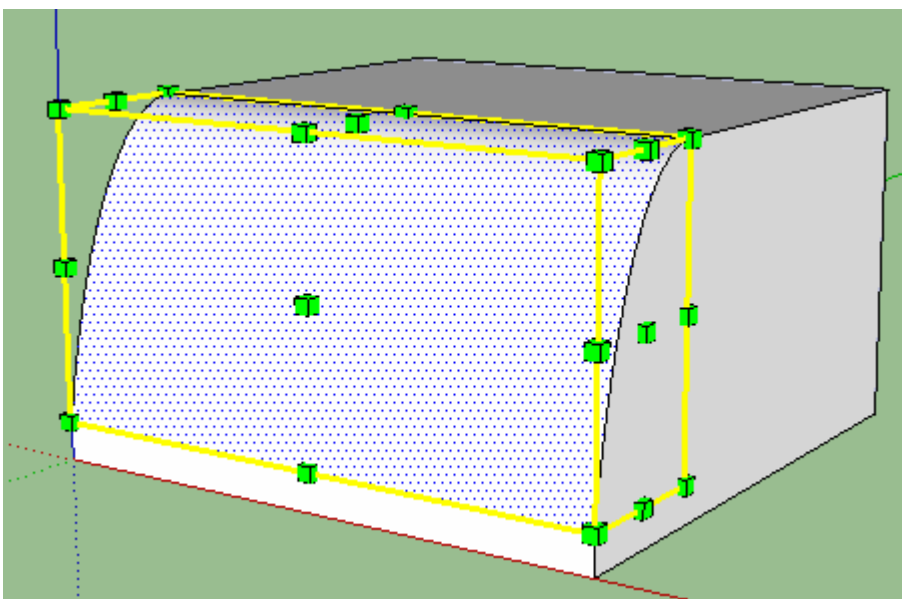
4. Enlever de la matière avec l'outil Pousser-Tirer



5. Pour modifier la taille du congé, sélectionner avec l'outil pointeur le congé, puis sélectionner l'outil Mettre à l'échelle

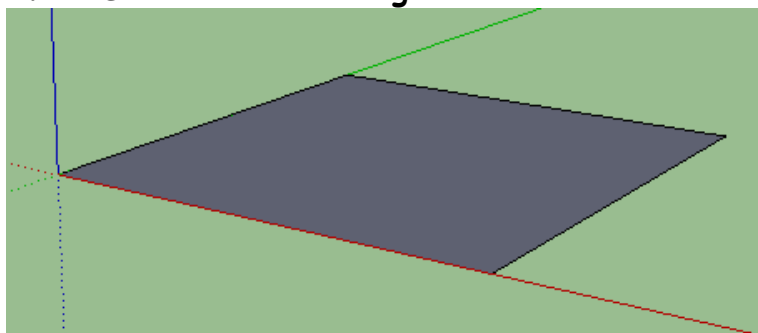


6. Déplacer une poigné pour modifier la taille du congé

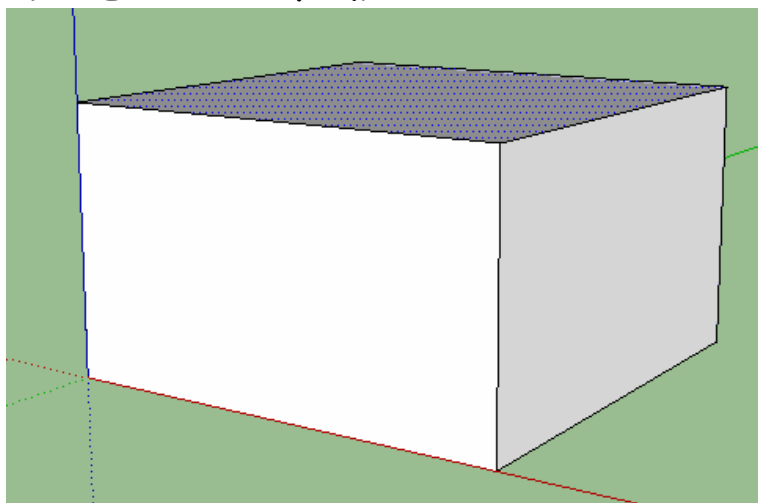


# LE CHANFREIN

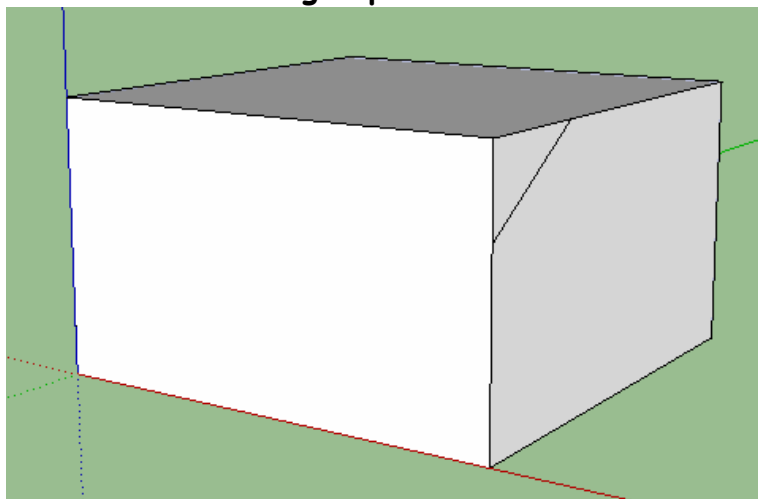
## 1. Dessiner un rectangle



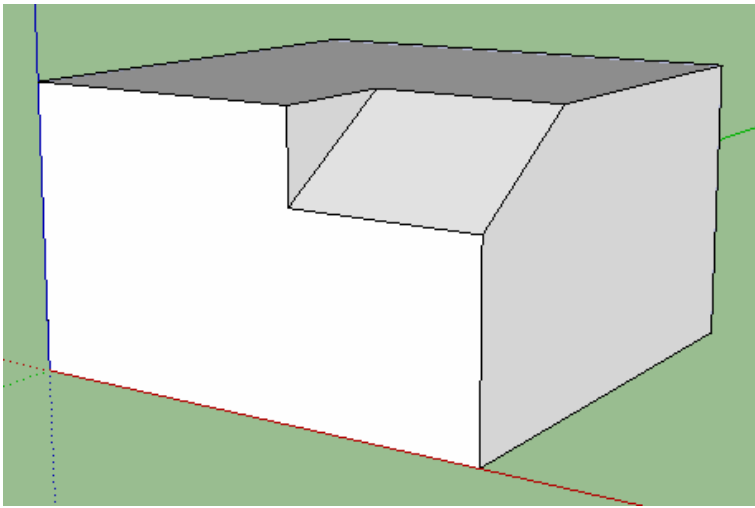
## 2. Extruder la forme vers le haut



## 3. Tracer une ligne pour délimiter le chanfrein à réaliser

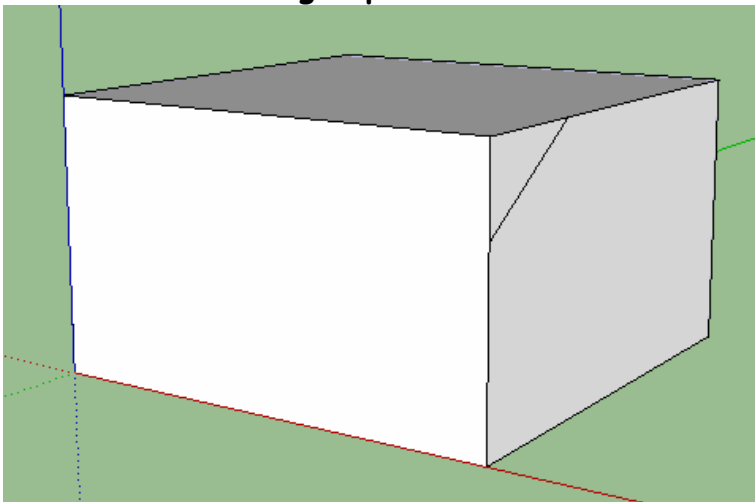


## 4. Enlever de la matière avec l'outil Pousser-Tirer

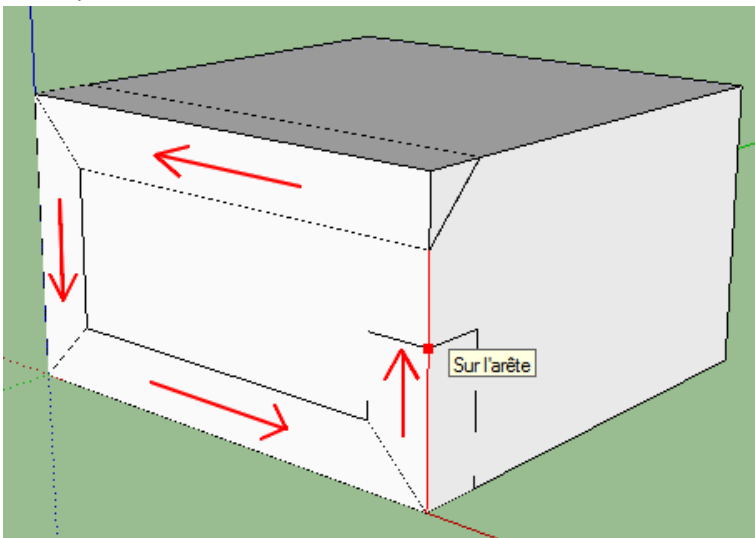


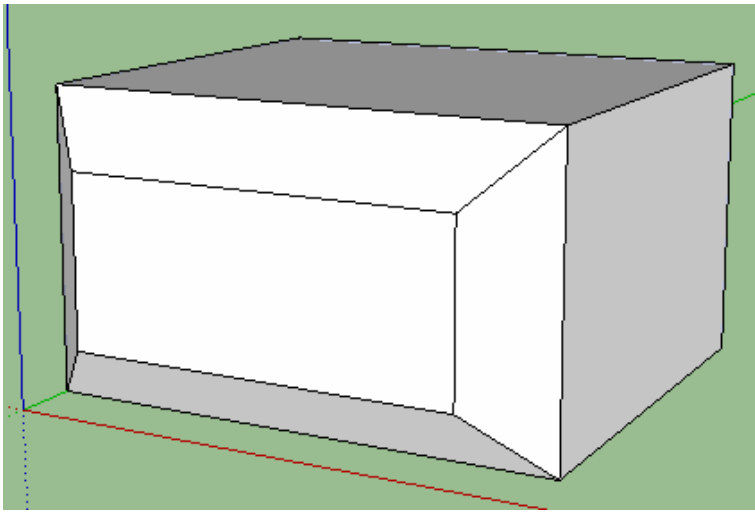
## AUTRE POSSIBLE POUR CHANFREINER UNE FACE

### 1. Tracer une ligne pour délimiter le chanfrein à réaliser



### 2. Enlever de la matière avec l'outil Suivez-moi, en suivant les 4 arêtes de la face à chanfreiner





**La même opération est possible avec le congé**

