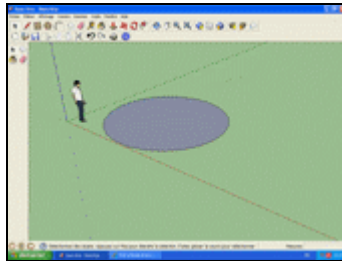


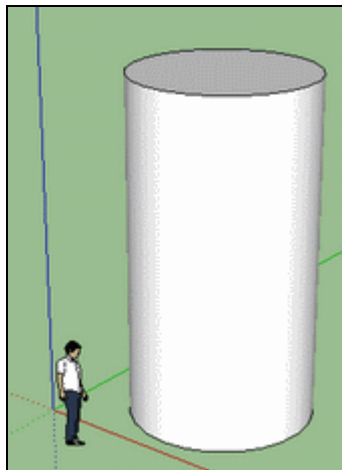
TP INVENTER UN CHATEAU

Projet réalisé par Dimitri CASSIGNOL (élève au collège de Trèbes)

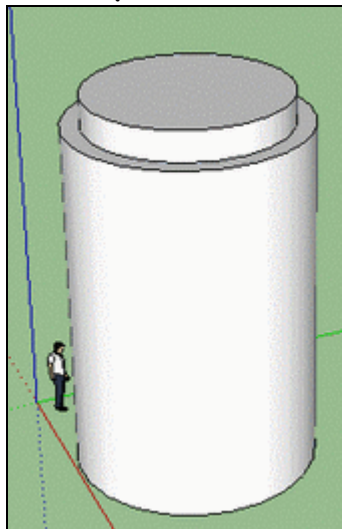
1. Dessiner un cercle de diamètre 5 m



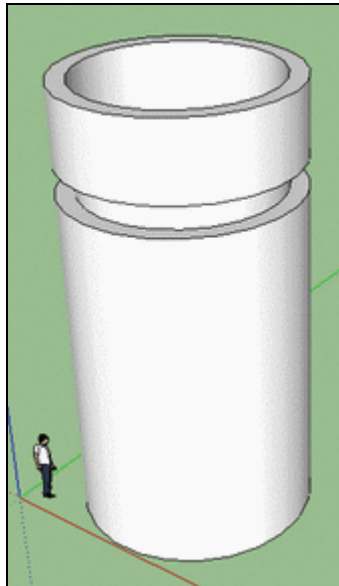
2. Extruder la forme vers le haut sur 15 m



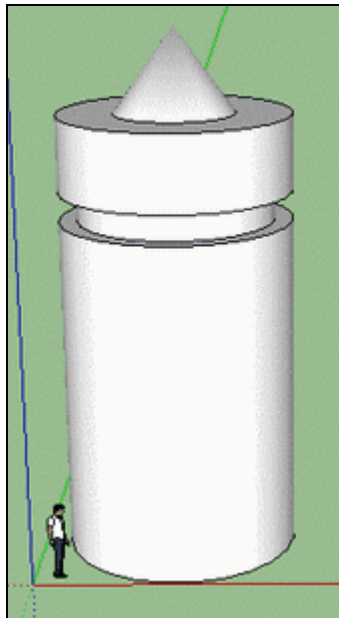
3. Dessiner un cercle de diamètre 4 m, extrudé sur 1 m



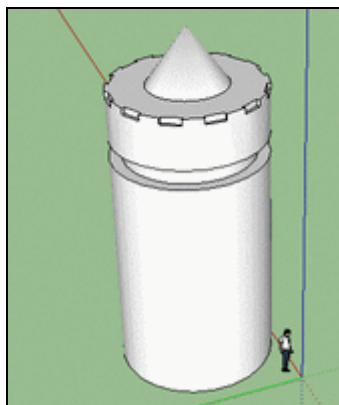
4. Dessiner un nouveau cercle de diamètre 5m, extrudé sur 2m



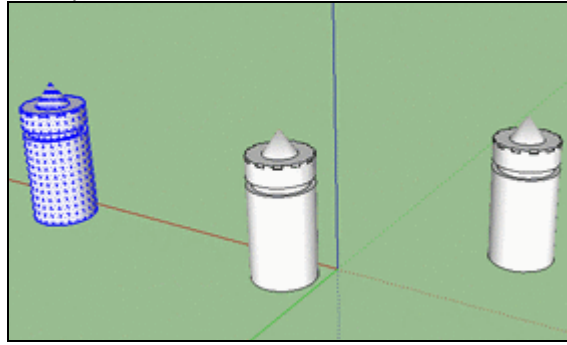
5. Dessiner un cercle de diamètre 3m, extrudé sur 2m et modifié en cône



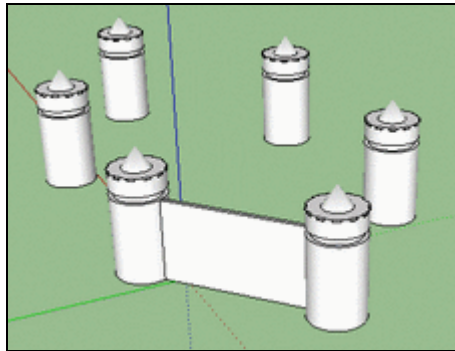
6. Dessiner les créneaux sur le haut de la tour (outil ligne, puis extruder)



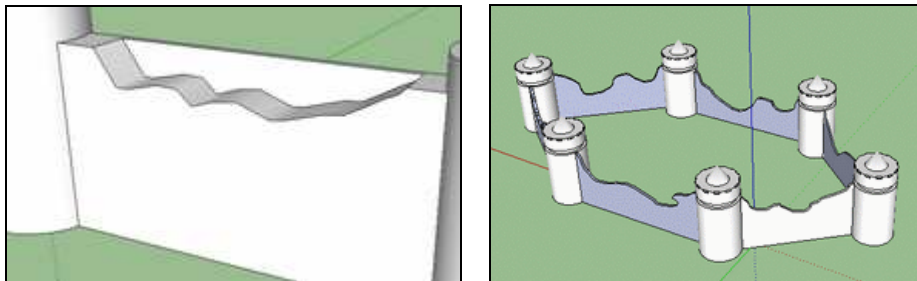
7. Sélectionner la tour et copier/coller 5 fois (CTRL + outil déplacer/copier)



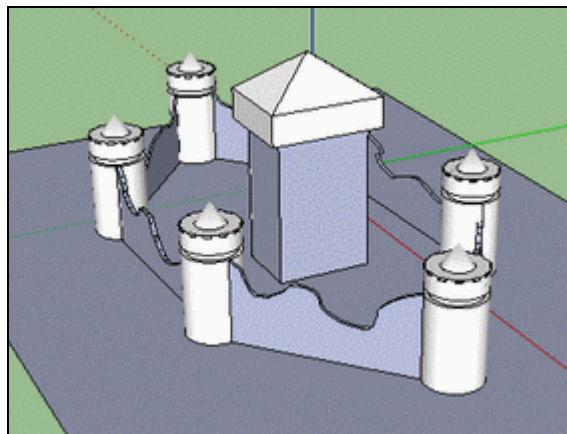
8. Tracer 2 lignes sous les tours. Extruder la surface grisée vers le haut sur 12m. Renouveler cette opération pour les autres tours



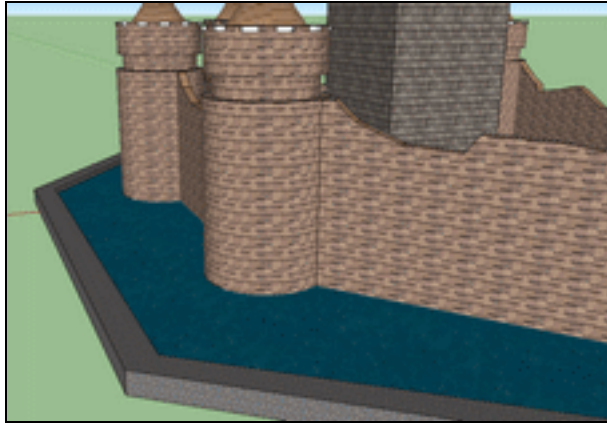
9. Tracer une ligne à main levée pour détruire une partie du mur. Extruder cette matière avec l'outil Pousser-Tirer. Renouveler cette opération pour les autres murs



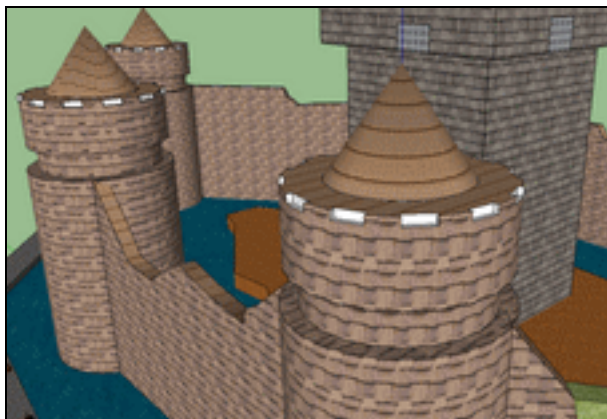
10. Tracer rectangle qui servira de support sous le château
Créer le donjon central



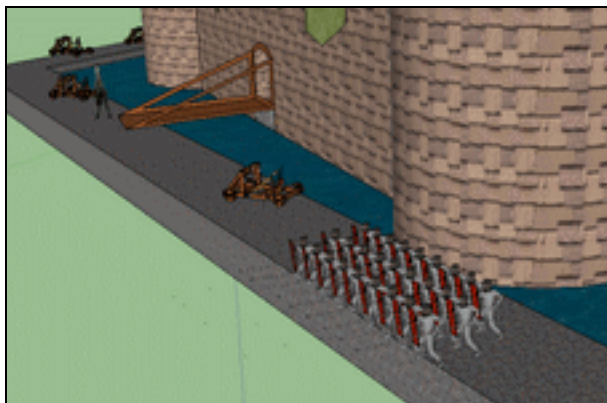
11. Créer un plan d'eau à l'extérieur du château.

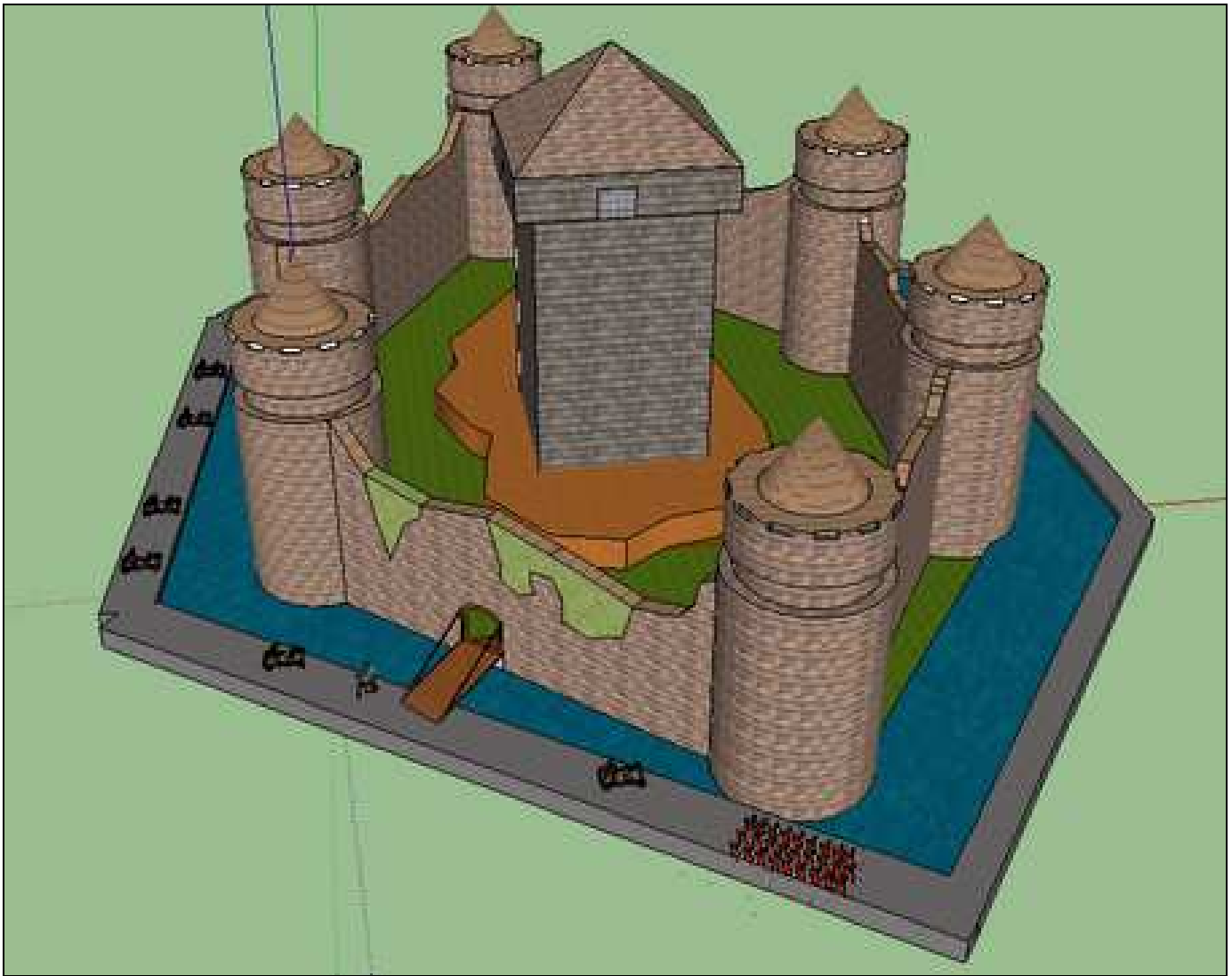


12. Colorier le château en respectant les couleurs

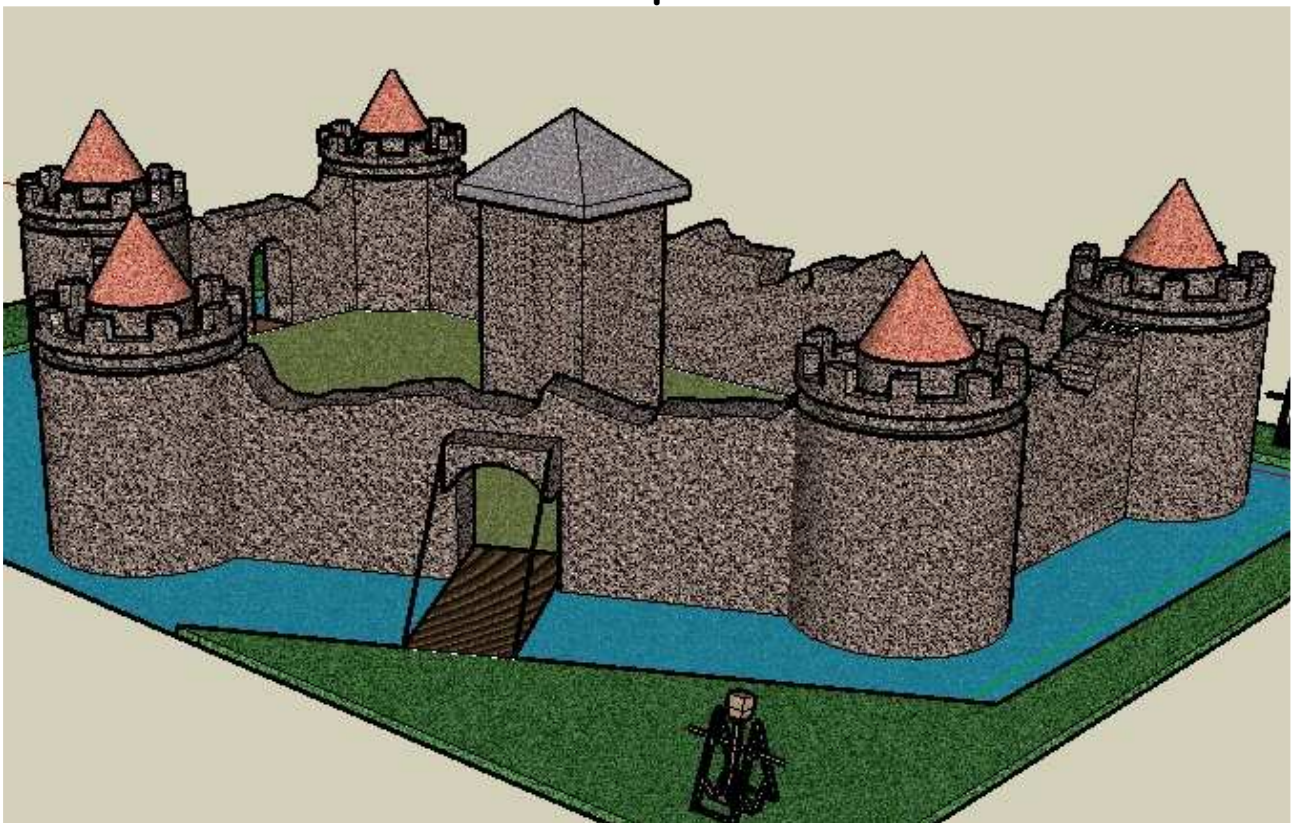


13. Insérer des composants (trébuchets, armée, pont-levis, etc.)



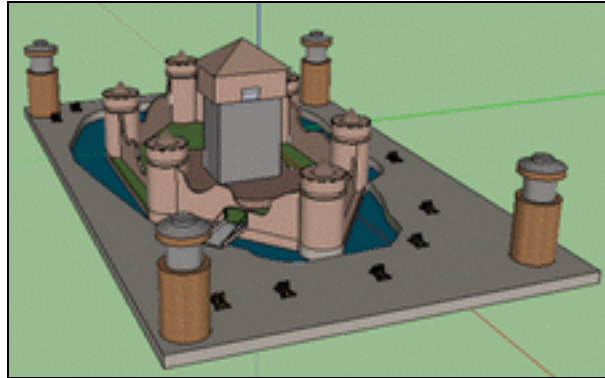


Le château réalisé par Shankar GRAS

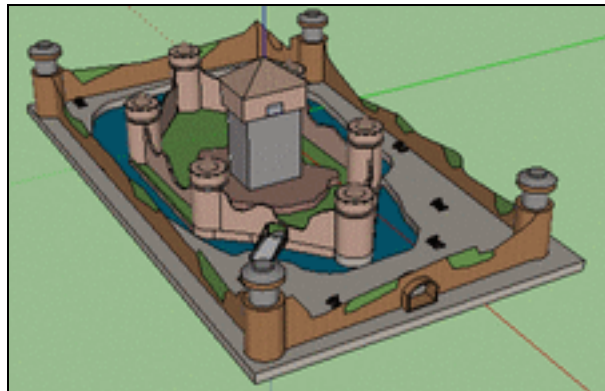


Pour améliorer cette réalisation :

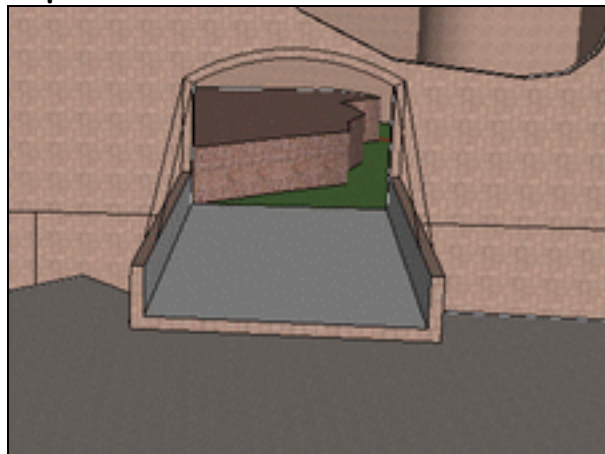
14. Dessiner 4 tours à l'extérieur du château



15. Dessiner les murs reliant les 4 tours



16. Dessiner l'entrée principale de la Cité



17. Colorier l'enceinte extérieure. Insérer des composants complémentaires

